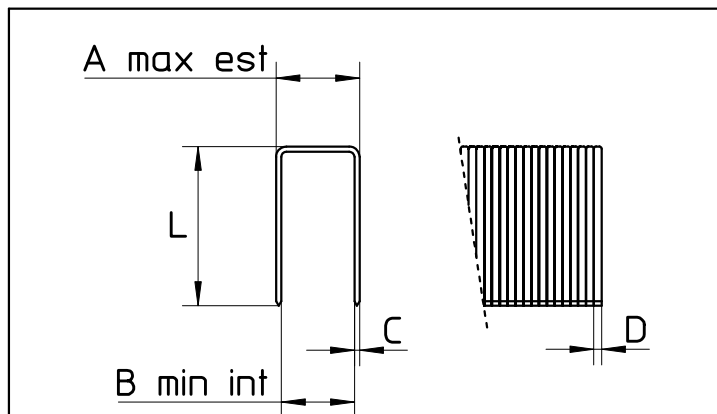
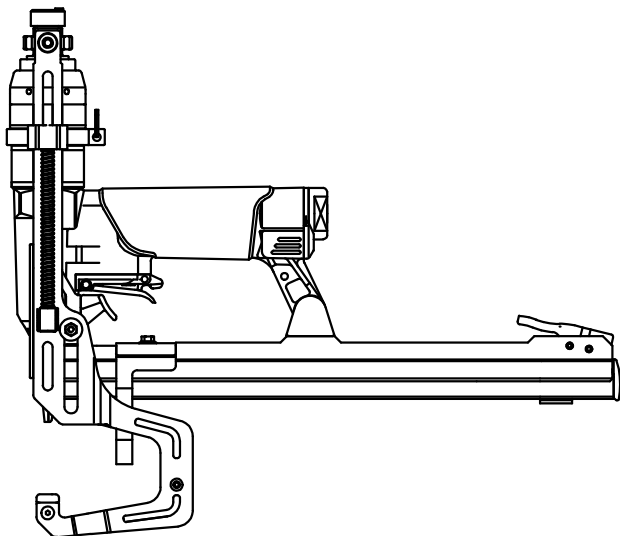


1) TOOL TYPE - GERAETETYP - DESCRIZIONE MACCHINA - TYPE D'OUTIL - TIPO DE MAQUINA  
 cod. 11238 - 21238 1B 88-25 PLIER



2) TOOL CHARACTERISTICS  
 SPEZIFICATION DES GERAETES  
 CARATTERISTICHE TECNICHE  
 CARACTÉRISTIQUES DE L'OUTIL  
 CARACTERÍSTICAS DE LA MAQUINA

HEIGHT HOEHE ALTEZA HAUTEUR ALTURA	WIDTH BREITE LARGHEZZA LARGEUR ANCHURA	LENGTH LAENGE LUNGHEZZA LONGUEUR LONGITUD	WEIGHT GEWICHT PESO POIDS PESO
in.12.87 mm.327	in.2.95 mm.75	in.14.9 mm.380	lbs.4.90 kg.2.220
MIN-MAX WORKING PRESSURE MIN-MAX ARBEITSDRUCK MIN-MAX PRESSIONE DI ESERCIZIO MIN-MAX PRESSION DE TRAVAIL MIN-MAX PRESSION DE TRABAJO		60 / 100 PSIG 4 / 7 BAR	
AIR CONSUMPTION PER SHOT LUFTVERBRAUCH PRO NAGELUNG CONSUMO ARIA PER COLPO CONSUMATION DE L'AIRE PAR COUP CONSUMO DE AIRE CADA DISPARO		PERFORMANCES AT 90 psi (0.62 MPa) PRESTAZIONI A 6.2 bar (0.62 MPa) 0.00 l.	
LUBRICANT SCHMIEROEL LUBRIFICANTE LUBRIFIANT LUBRIFICANTE		BP ENERGREASE LT2 BP ENERGOL HP10	

3) FASTENER DATA  
 ANGABEN ZU DEN BEFESTIGUNGSMITTELN  
 CARATTERISTICHE TECNICHE FISSAGGI  
 DONNÉES DES PROJECTILES  
 DATOS DE CLAVOS

A) OUTSIDE CROWN AUSSEN RUECKEN LARGHEZZA EST. COURONNE EXT. CORONA EXT.	} MAX	in. 0.520 mm. 13.20
B) INSIDE CROWN INNEN RUECKEN LARGHEZZA INT. COURONNE INT. CORONA INT.		} MIN
CxD) WIRE DRAHT FILO FIL ALAMBRE		
L) LENGTH LAENGE LUNGHEZZA LONGUEUR LONGITUD	} MIN-MAX	in. 1/2" - 1" mm. 12 - 25
MAGAZINE CAPACITY MAGAZIN CAPAZITAET CAPACITA' CARICATORE CAPACITE' CHARGEUR CAPACIDAD CARGADOR		

* ACTUATION SYSTEM * AUSLOESEART * ATTUAZIONE * MISE EN OEUVRE * ACTUACIÓN	1 (SAFETY : MANUAL)
--	---------------------

* LOADING	<input checked="" type="radio"/> BOTTOM LOADING
* LADEN	<input type="radio"/> SIDE LOADING
* CARICAMENTO	<input type="radio"/> TOP LOADING
* CHARGEUR	<input type="radio"/> COIL
* CARGA	<input type="radio"/> OTHER

\* SEE INSTRUCTION MANUAL - SIEHE BETRIEBSANLEITUNG - VEDI MANUALE - VOIR MODE D'EMPLOI - VER EL MANUAL

NOISE CHARACTERISTICS GERÄUSCH - EMISSION DATEN CARATTERISTICHE RUMOROSITA' CARACTÉRISTIQUES ACOUSTIQUE CARACTERÍSTICAS DE RUIDO	EN 792-13 EN 12549 EN ISO 4871	$L_{WA,1s}$ : :00.00 dB(A) - $K_{WA,1s}$ , 2.5 $L_{pA,1s}$ : :00.00 dB(A) - $K_{pA,1s}$ , 2.5
--	--------------------------------------	--

VIBRATION VALUE VIBRATIONSWERT VALORE DI VIBRAZIONE VALEUR DE VIBRATION VALOR DE VIBRACIÓN	ISO 8662	IS BELOW THE DECLARATION LIMIT SET BY LIEGT UNTER DEM ANZUGEBENEN WERT GEMÄSS RISULTA AL DI SOTTO DEL LIMITE DA DICHI. STABILITO IN RESULTE AU DESSOUS DE LA LIMITE A DECLARER ETABLIE PAR RESULTA SER DEBAJO DEL LIMITE A DECLARAR	EN 292 1ADD.A
--	----------	---	------------------